

MICRONIK 200

**EI REGULADOR DE FÁCIL MANEJO
PARA UNA AMPLIA GAMA DE APLICACIONES**



Calefacción

Ventilación

Aire acondicionado



Instituto
Automatización, S.L.

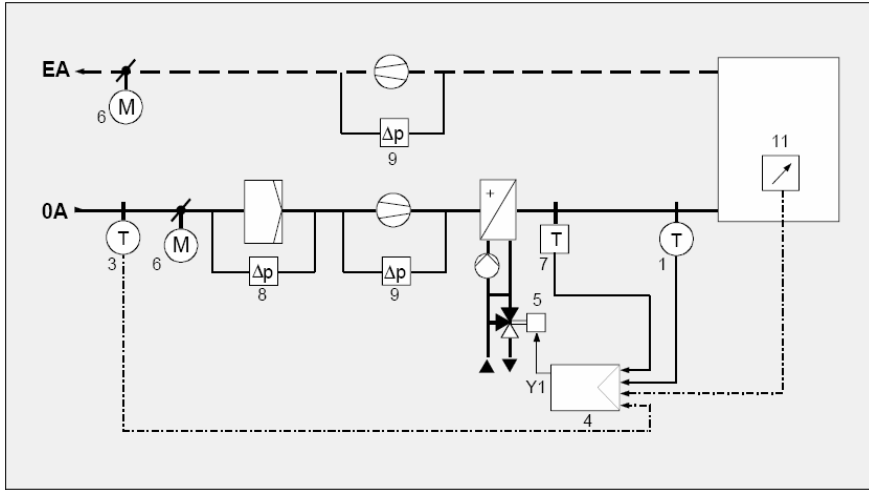
c/ Consell de Cent, 217
08011 BARCELONA
Tel: 93 4542006 Fax: 93 3237059
www.instauto.com - iac@instauto.com

DISTRIBUIDOR OFICIAL

Honeywell

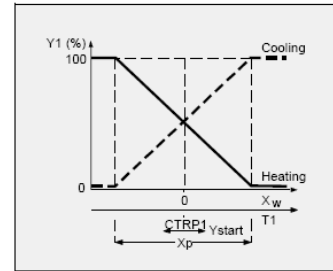
APLICACIONES BÁSICAS

CONTROL DE TEMPERATURA DE AIRE DE IMPULSIÓN EN SISTEMAS DE VENTILACIÓN

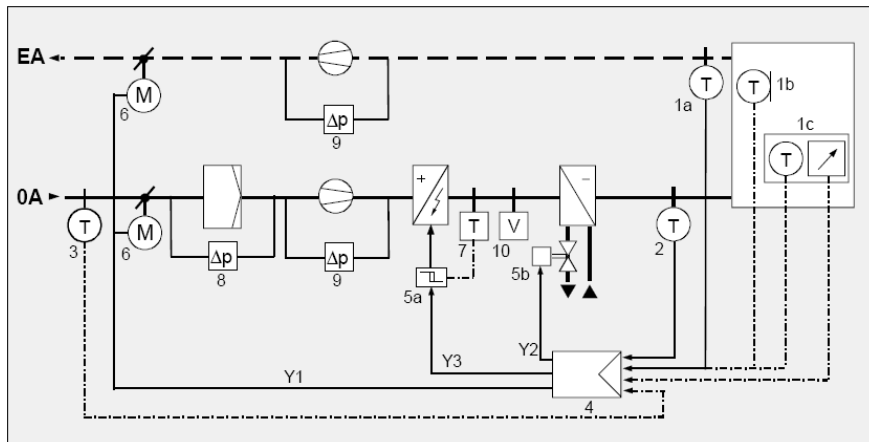


Secuencia frío/calor para climatizadores de una sola batería:

- Ajuste remoto de punto de consigna.
- Modos confort/stand by.
- Compensación invierno/verano.
- Entrada digital para cambio invierno/verano.

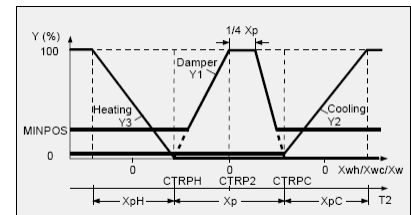


CONTROL DE TEMPERATURA DE AIRE DE AMBIENTE O DE RETORNO CON FREE-COOLING

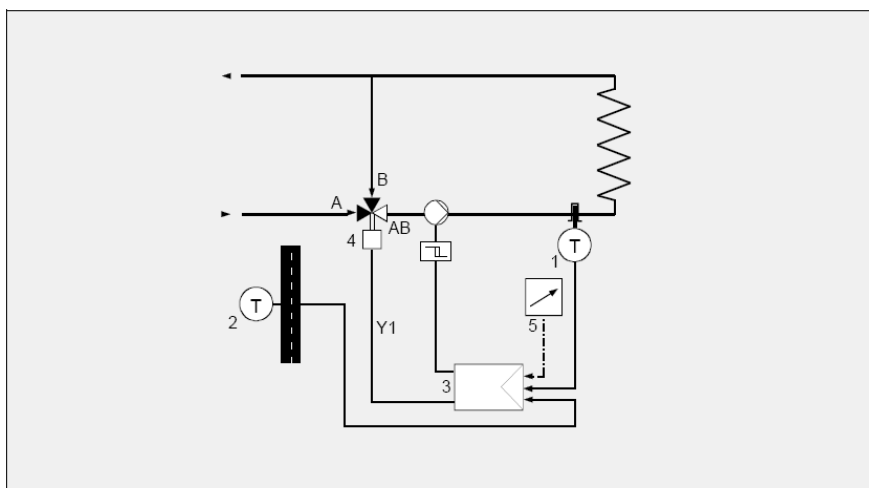


Secuencia de control para batería de calor, compuertas de free-cooling y batería de agua fría en función de temperatura de ambiente o de retorno:

- Limitación de temperaturas.
- Comparación de temperatura de retorno y exterior.
- Protección antihielo.
- Control horario para modos confort y stand by.

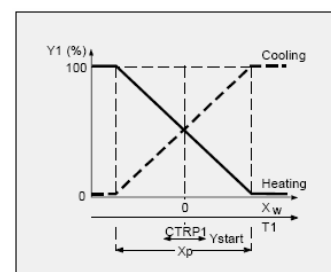


CONTROL DE SISTEMAS DE DISTRIBUCIÓN DE AGUA CALIENTE Y FRÍA



Control de temperatura de flujo de agua de impulsión con compensación de temperatura de aire exterior:

- Posibilidad de cambio de secuencia.
- Control de bomba de circulación.
- Control horario para modos confort y stand by.



SELECCIÓN DE MODELOS

MODELO	PROGRAMACIÓN HORARIA	CONTROL TEMPERATURA AIRE RANGO 0... 50°	CONTROL TEMPERATURA AGUA RANGO 0...130°	CONTROL PRESIÓN O HUMEDAD	NÚMERO SALIDAS	TIPOS SALIDAS
R7426 A2006		✓	✓		1	Flotante 2/3 etapas on/off
R7426B2004		✓	✓		3	Flotante 2,3,4, 6 ó 15 etapas on/off
R7426C2002		✓	✓		3	Modulante 0/2...10Vdc
R7426D2000				✓	1	Modulante 0/2...10Vdc
R7426A2014	✓	✓	✓		1	Flotante
R7426B2012	✓	✓	✓		3	Flotante
R7426C2010	✓	✓	✓		3	Modulante

ESPECIFICACIONES TÉCNICAS



- Alimentación: 24 Vac, +10... -15%, 50/60 Hz
- Consumo: 3 VA
- Tipos de sensores: PT 1000, BALCO 500 y NTC 20 K
- Protección: IP 30
- Dimensiones: 105 x 152 x 37 mm
- 3 entradas para sondas de temperatura

Distribuidor Oficial:



Instituto
Automatización, S.L.

c/ Consell de Cent, 217
08011 BARCELONA
Tel: 93 4542006 Fax: 93 3237059
www.instauto.com - iac@instauto.com